

Développement du portillon vers l'intérieur - The door opens inwards - Die Tür schlägt nach innen aus

**FERMETURE UN BRAS ET SERRAGE CENTRAL**  
**WITH CENTRAL HANDWHEEL**  
**MIT ZENTRALVERRIEGLUNG**

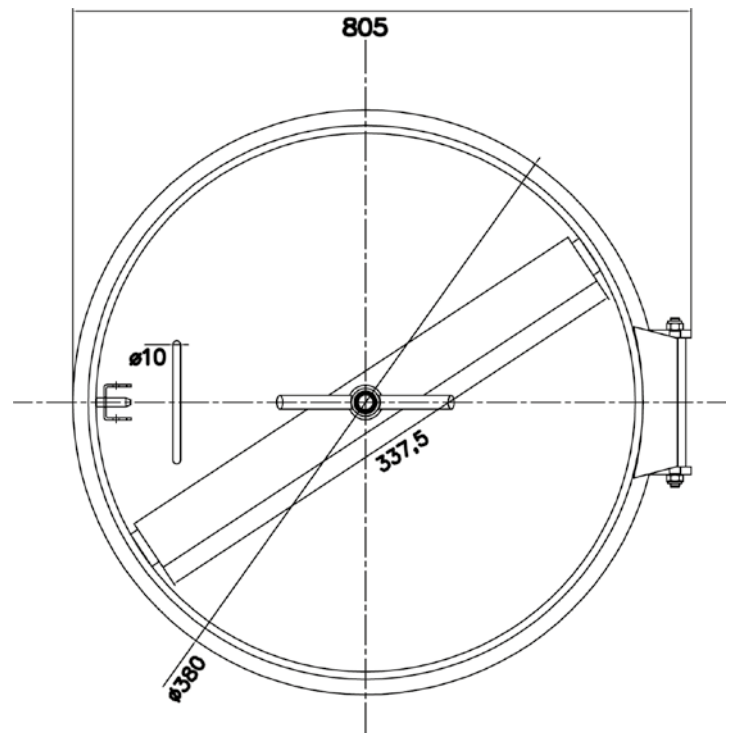
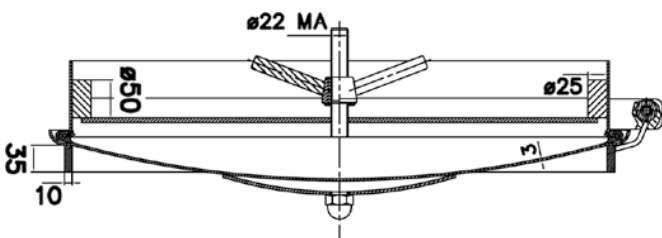
<b>P</b>	600	Inox 304 passivé / stainless steel 304 scoured / rostfreier Stahl 304 passiviert
<b>E</b>	100 X 3	Ref. <b>113 600 VAL</b>
<b>PS</b>	0,5	

<b>P</b>	700	Inox 304 passivé / stainless steel 304 scoured / rostfreier Stahl 304 passiviert
<b>E</b>	100 X 3	Ref. <b>113 700 VAL</b>
<b>PS</b>	0,5	

<b>P</b>	800	Inox 304 passivé / stainless steel 304 scoured / rostfreier Stahl 304 passiviert
<b>E</b>	100 X 3	Ref. <b>113 800 VAL</b>
<b>PS</b>	0,5	

<b>P</b>	900	Inox 304 passivé / stainless steel 304 scoured / rostfreier Stahl 304 passiviert
<b>E</b>	100 X 3	Ref. <b>113 900 VAL</b>
<b>PS</b>	0,5	

<b>P</b>	1000	Inox 304 passivé / stainless steel 304 scoured / rostfreier Stahl 304 passiviert
<b>E</b>	100 X 3	Ref. <b>113 1000 VAL</b>
<b>PS</b>	0,5	



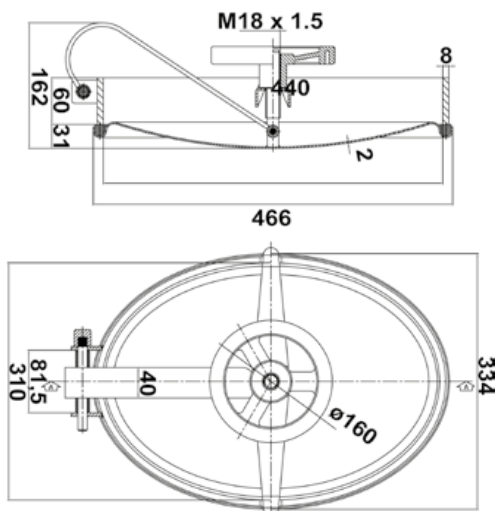
<b>P</b>	Passage utile en mm / inside access in mm / Nutzbarer Durchgang in mm.
<b>E</b>	Hauteur x épaisseur en mm du cadre / height x frame thickness in mm / Höhe x Stärke des Rahmens in mm.
<b>PS</b>	Pression de service en bar / design pressure in bar / Betriebsdruck in bar.

**Portes autoclaves ovales**  
**Oval autoclave lids**  
**Ovale Autoklavtüren**



Développement du portillon vers l'intérieur - The door opens inwards - Die Tür schlägt nach innen aus

**OVALE AUTOCLAVE HORIZONTALE 310 X 440**  
**OVAL HORIZONTAL AUTOCLAVE 310 X 440**  
**AUTOKLAV OVAL WAAGERECHT 310 X 440**



P	310 X 440
E	60 X 8
PS	1,5
PE	3

Inox 304 / stainless steel 304 / rostfreier Stahl 304  
 Ref. **126 5118 VAL**

Inox 316 / stainless steel 316 / rostfreier Stahl 316  
 Ref. **125 5118 VAL**

PS : 1,5 bar



**OVALE AUTOCLAVE VERTICALE 310 X 440**  
**OVAL VERTICAL AUTOCLAVE 310 X 440**  
**AUTOKLAV OVAL SENKRECHT 310 X 440**

P	310 X 440
E	60 X 8
PS	1,5
PE	3

Inox 304 / stainless steel 304 / rostfreier Stahl 304  
 Ref. **123 6252 VAL**

Inox 316 / stainless steel 316 / rostfreier Stahl 316  
 Ref. **122 6252 VAL**

PS : 1,5 bar



**OVALE AUTOCLAVE HORIZONTALE 518 X 418**  
**OVAL HORIZONTAL AUTOCLAVE 518 X 418**  
**AUTOKLAV OVAL WAAGERECHT 518 X 418**

P	518 X 418
E	60 X 12
PS	6
PE	9

Inox 304 / stainless steel 304 / rostfreier Stahl 304  
 Ref. **123 9946 VAL**

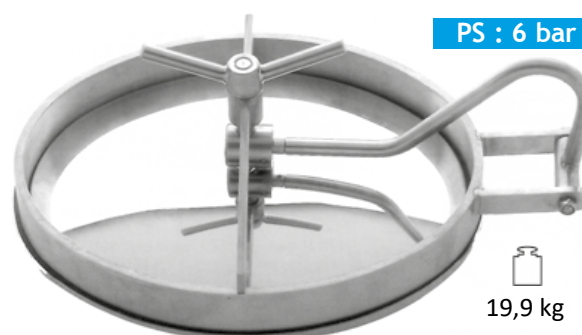
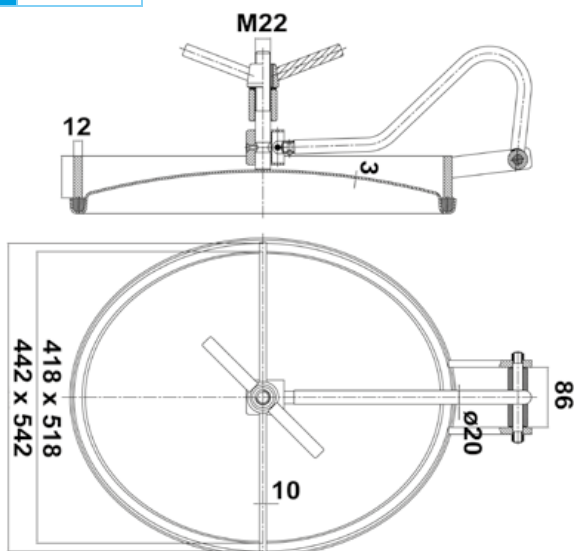
Inox 316 / stainless steel 316 / rostfreier Stahl 316  
 Ref. **122 9966 VAL**

P	518 X 418
E	100 X 12
PS	6
PE	9

Inox 304 / stainless steel 304 / rostfreier Stahl 304  
 Ref. **123 9940 VAL**

Inox 316 / stainless steel 316 / rostfreier Stahl 316  
 Ref. **122 9960 VAL**

PS : 6 bar



Couvercle inox poli - Embase inox décapé passivé  
 Polished stainless steel cover - Passivated frame  
 Deckel aus Edelstahl poliert - Krage beizen passiviert

**Porte autoclave ovale**  
**Oval autoclave lid**  
**Ovale Autoklavtür**

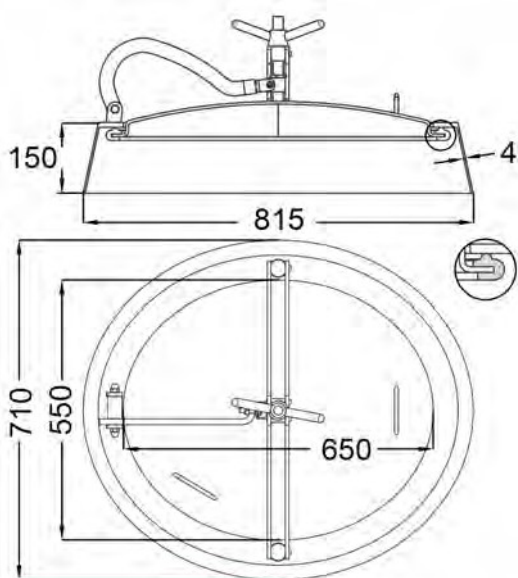


Développement du portillon vers l'intérieur - The door opens inwards - Die Tür schlägt nach innen aus

**OVALE AUTOCLAVE HORIZONTALE 550 X 650**  
**OVAL HORIZONTAL AUTOCLAVE 550 X 650**  
**AUTOKLAV OVAL WAAGERECHT 550 X 650**

<b>P</b>	550 X 650	Inox 304 poli / stainless steel 304 polished / rostfreier Stahl 304 poliert Ref. <b>123 1115TEN</b>
<b>E</b>	150 X 4	
<b>PS</b>	5	Inox 316 / stainless steel 316 / rostfreier Stahl 316 Ref. <b>122 1115 TEN</b>

  
43 kg



Couvercle inox poli - Embase inox décapé passivé  
 Polished stainless steel cover - Passivated frame  
 Deckel aus Edelstahl poliert - Krage beizen passiviert

- P** Passage utile en mm / inside access in mm / Nutzbarer Durchgang in mm.
- E** Hauteur x épaisseur en mm du cadre / height x frame thickness in mm / Höhe x Stärke des Rahmens in mm.
- PS** Pression de service en bar / design pressure in bar / Betriebsdruck in bar.

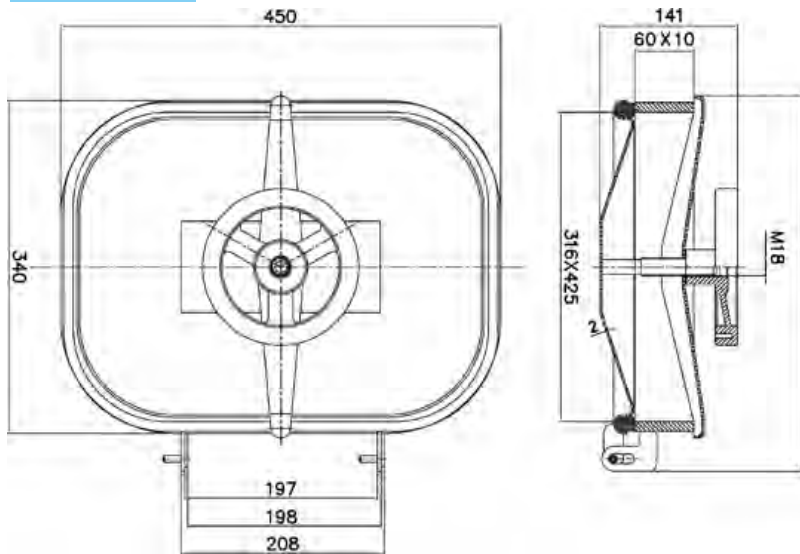
**Portes autoclaves rectangulaires**  
**Rectangular autoclave lids**  
**Rechteckige Autoklavtüren**



Développement du portillon vers l'intérieur - The door opens inwards - Die Tür schlägt nach innen aus

**RECTANGULAIRE AUTOCLAVE VERTICALE 310 X 420**  
**RECTANGULAR VERTICAL AUTOCLAVE 310 X 420**  
**AUTOKLAV RECHTECKIG SENKRECHT 310 X 420**

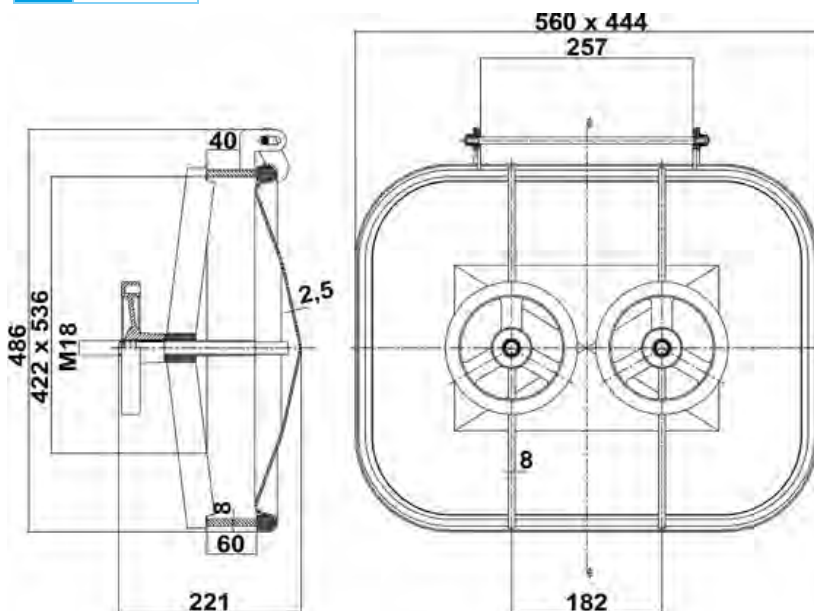
<b>P</b>	310 X 420	Inox 304 / stainless steel 304 / rostfreier Stahl 304
<b>E</b>	60 x 10	Ref. <b>136 6230 VAL</b>
<b>PS</b>	1	Inox 316 / stainless steel 316 / rostfreier Stahl 316
<b>PE</b>	2	Ref. <b>135 6230 VAL</b>



**RECTANGULAIRE AUTOCLAVE VERTICALE 530 X 410**  
**RECTANGULAR VERTICAL AUTOCLAVE 530 X 410**  
**AUTOKLAV RECHTECKIG SENKRECHT 530 X 410**

<b>P</b>	400 X 530	Inox 304 / stainless steel 304 / rostfreier Stahl 304 poliert
<b>E</b>	60 X 8	Ref. <b>133 8253 VAL</b>
<b>PS</b>	1	Inox 316 / stainless steel 316 / rostfreier Stahl 316
<b>PE</b>	2	Ref. <b>132 8253 VAL</b>

**PS : 1 bar**



Couvercle inox poli - Embase inox décapé passivé  
 Polished stainless steel cover - Passivated frame  
 Deckel aus Edelstahl poliert - Krage beizen passiviert